

# iInnovation VAC

www.sachvac.com



Sistemas de Aspiración Centralizada  
Central Vacuum Systems



# innovación sach

Una constante inquietud por ofrecer al mercado los últimos avances y novedades en el sector de la aspiración centralizada, es lo que siempre ha caracterizado la filosofía de la marca SACH.

Coincidiendo con el vigésimo aniversario desde la creación de la compañía y como celebración del mismo, presentamos la cuarta generación de centrales de aspiración, la nueva serie "SACH VAC".

The SACH brand has always been characterised by a desire to offer the central vacuum sector the latest technological advances and innovations.

To coincide with and to celebrate the twentieth anniversary of the founding of the Company we are delighted to present to you the fourth generation of the SACH central vacuum dynasty, the new "SACH VAC" range of central vacuum units.

Una nueva dimensión en el mundo de la aspiración centralizada te está esperando, lánzate a descubrir la nueva **SACH VAC...**

With **SACHVAC** a new dimension in central vacuums awaits you. Get ready to embark on a voyage of discovery!

SACH 986  
1992

Elegance  
1998

TYPHOON  
2006

Vac  
2012



# VAC dynamic & digital

Diseño actual, innovación y tecnología, son algunas de las características que definen a la nueva central "SACH VAC", creada para solventar cualquier tipo de necesidad demandada por el mercado.

Cutting edge design and technological innovation are defining characteristics of "SACH VAC", a central vacuum unit created to satisfy the ever more exacting requirements of the market place.

**Vac dynamic:** Sencillez y eficacia disponibles en tres modelos 1.6, 1.8, 2.4, con distintas medidas y potencias, que la permitirá adaptarse a cualquier proyecto.

Simple and efficient, available in 1.6, 1.8 and 2.4kW versions to suit all sizes of home.

**Vac digital:** Central de alta gama, disponible en tres modelos 1.6, 1.8, 2.4, con diferentes motorizaciones y medidas. Incorpora una electrónica avanzada (panel digital) que nos permite regular los programas de mantenimiento.

Incorporating an advanced digital display to provide up-to-date information on the condition of your central vacuum, this high end unit is also available in 1.6, 1.8 and 2.4kW versions.



# Novedades

## What's new about VAC?

Necesidades de mercado e ideas se traducen en grandes soluciones. Esta es la esencia de una central de aspiración "SACH VAC".  
Transforming the needs of the user into innovative solutions-the very essence of a SACH VAC central vacuum.



### Pro-Tecta by sach

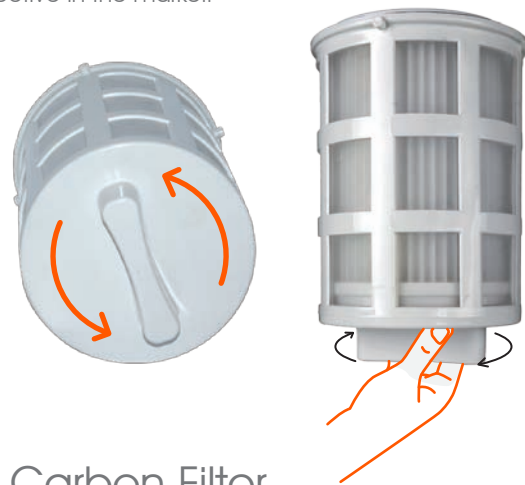
SACH ha desarrollado el sistema de filtrado "Pro-Tecta" permitiendo alargar el período de mantenimiento del filtro gracias a una fina rejilla plástica que retiene el polvo evitando así que se adhiera a las paredes del mismo. Limpieza rápida y efectiva hacen de este filtro uno de los más eficaces del mercado.

SACH has developed its Pro-Tecta filtration system which incorporates a plastic mesh grill on which dust is caught but doesn't stick to, meaning that it needs to be cleaned less frequently. This user-friendly filter is easy to clean making it one of the most effective in the market.

### Easy-klik

Mecanismo sencillo que nos facilita montar y desmontar rápidamente los filtros para un buen mantenimiento.

A simple mechanism which allows the filters to be removed and replaced quickly thereby cutting down your maintenance time.



### Filtro de Carbono / Carbon Filter

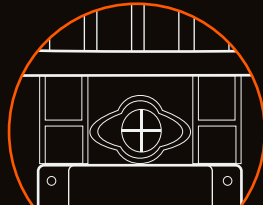
Se ha incorporado en la salida de refrigeración del motor un filtro de carbono evitando así que el polvo de las escobillas sea expulsado al exterior.

The central vacuum's cooling system incorporates a carbon filter to trap dust from the motor brushes which would otherwise be expelled into the atmosphere.

## Válvula de Regulación / Relief Valve



Incorporamos en nuestras centrales un nuevo elemento que protege el motor la "válvula de regulación" mediante el cual conseguimos refrigerar los motores en caso de un eventual atasco o saturación del filtro. (Disponible en centrales de dos motores)



The practical addition of a regulating valve to our central vacuum units provides further protection to the motor by ensuring each motor continues to be cooled when there is a blockage in the system or the filter is clogged. (Available on models with two motors)

Detalle válvula de regulación. Relief valve detail.

## Silenciador / Muffler

Diseñado e incorporado en el interior de la central, este nuevo elemento está creado por compartimentos completamente aislados y diferenciándolos en tres importantes zonas: Refrigeración motor, compartimento electrónico y silenciador-evacuación de aire, disminuyendo así el nivel sonoro (<60 dB) y ofreciendo una protección extrema.

The central vacuum motor housing has been designed to comprise three key zones, all completely isolated from each other: the motor cooling area, the unit's electronic system and the silencer and air outlet. The new design provides still greater protection of the motor whilst reducing the unit's noise level to less than 60 dB.



## Electrónica / Electronics

Una nueva electrónica, especialmente diseñada para la nueva gama de centrales "SACH VAC", ofreciendo un mayor desarrollo de potencia con un menor consumo.

Modifications to the electronics of the new "SACH VAC" range provide a smoother increase in motor speed whilst consuming less energy.

# VAC dynamic

Nuestra central VAC Dynamic combina sencillez y eficacia sin dejar de lado su gran fiabilidad y calidad.

Our new VAC Dynamic model combines simplicity and effectiveness in a reliable high quality central vacuum unit.

Chalets unifamiliares, lofts, pisos...  
Detached homes, lofts, apartments...



Práctica y funcional hacen de ella una central perfecta para el uso diario en la limpieza del hogar.

Practical and easy-to-operate, the perfect central vacuum for daily home-cleaning.



## Wireless System by Sach

Para instalaciones en las que no se ha tenido en cuenta la línea eléctrica, "Wireless System by Sach" nos permite encender y apagar la central de aspiración desde la empuñadura de la manguera. Sistema de presostato para un apagado de emergencia de la central. Ideal for central vacuum installations that don't include low-voltage lines, the Wireless System by Sach allows for the central vacuum system to be turned on and off from the hose handle. The system is equipped with a low pressure switch to turn off the central vacuum unit in case of emergency.



### Receptor Wireless - Wireless Receiver

Receptor vía radio para instalar junto a central de aspiración.  
Radio receiver to be installed near to the central vacuum unit.

### Transmisor Wireless - Wireless Transmitter

Transmisor vía radio para instalar junto a recogedor de cocina.  
Radio transmitter to be installed near to the kitchen sweep inlet.



## KIT STANDARD - KIT ON/OFF - KIT WIRELESS SYSTEM

La central VAC Dynamic dispone de tres kits a elegir:  
For Dynamic you can choose from three accessory kits:

1. Kit wireless system - Wireless system kit
2. Kit on/off - On/off kit
3. Kit standard - Standard kit



\*Kit standard no incluye el clip caños.  
The Standard Kit does not include the wand tool caddy.



**i** Central de aspiración disponible con o sin kit de accesorios de limpieza.  
Central vacuum available with or without accessory kit.

# VAC digital

Nuestra central VAC Digital es una de las centrales más evolucionadas del mercado, desarrollada para satisfacer las altas exigencias que supone la limpieza diaria en cualquier tipo de vivienda.

SACH's new VAC Digital model is one of the most innovative central vacuum units on the market. Developed to satisfy the rigorous requirements of daily cleaning it's suitable for all types of home.

**Chalets adosados, apartamentos...**

**Ideal for detached homes and town-houses...**



## Panel digital - Digital display

1. Nivel de potencia / Power level
2. Limpieza de filtros / Filter cleanliness
3. Protección térmica-eléctrica / Thermal and electrical protection
4. Contador de horas / Timer
5. Llenado contenedor de polvo / Bin full indicator
6. Servicio de mantenimiento / Service required indicator



Acabado en ABS con la más sofisticada electrónica hacen de esta central un valor seguro. Calidad y diseño es su seña de identidad.

Manufactured from ABS with the most sophisticated electronic system, VAC Digital is the embodiment of design innovation and quality.



Digital display



## **i** nformación / Information

Toda la información gestionada mediante sensores en el panel de control digital de la central de aspiración, ahora es posible visualizarla en remoto a través del Display Digital empotrable en la pared. It's now possible to view all information provided by the central vacuum's digital control panel from the remote display installed on the wall in your house.

Donde instalarlo?  
Where to install it?

Salón  
Lounge

**COCINA**  
**KITCHEN**

Sala de estar  
Utility room

## **I** KIT ON/OFF PLUS

### Empuñadura / Hose Handle

Dispone de interruptor **on/off plus** con regulador de potencia. Incorpora **autogiro 360°** en ambos extremos. Vac Digital incorporates an **on/off plus** hose with a speed-control facility and a **360° swivel** at both ends.



360°  
Rotación  
Swivel

### Conector / Connector Cuff

SACH presenta el primer conector **ON/OFF** a toma con **autogiro 360°** en ambos extremos aportando mayor facilidad al uso de su manguera.

SACH offers the **ON/OFF** hose with a **360° swivel** at both ends for easier handling.



**i** Central de aspiración disponible con o sin kit de accesorios de limpieza.  
Central vacuum available with or without accessory kit.

# Diferenciación

## What makes SACH Vac different?

### SISTEMA DE FILTRADO DE ULTIMA GENERACION CUTTING EDGE FILTRATION TECHNOLOGY

#### MOTORES / MOTORS

Motor de alta velocidad (incorpora dos motores en el modelo VAC 2.4).  
High-speed motors (the VAC 2.4 models incorporate two motors).

#### FILTRO HEPA / HEPA FILTER

Retiene y filtra todas las partículas del aire desde un tamaño de 0,3 micras.  
Eficacia en el filtrado del **99,97%**.  
Captures and filters out from the air particles to a size of 3 microns  
providing **99.97%** filtration efficiency.

#### FILTRO PRO-TECTA / PRO-TECTA FILTER

Filtro de maya plástica, lavable y reutilizable.  
Plastic mesh filter, washable and fully reusable.

#### ASAS / HANDLES

Nos facilita el manejo a la hora de vaciar la cuba.  
Our re-designed handles make the emptying of the dust  
container even easier.

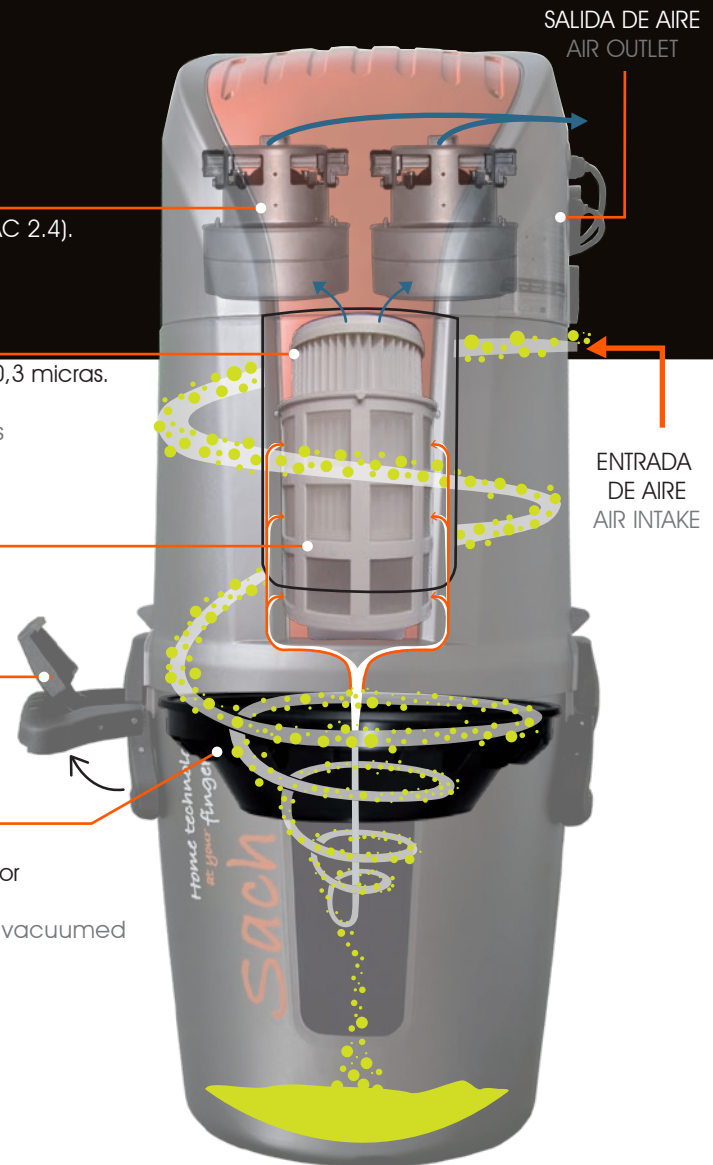
#### CONO / CYCLONIC CONE

Con el cono ciclónico conseguimos una primera etapa de filtrado  
donde la materia aspirada gira y es empujada hacia la parte inferior  
de la cuba.  
The cyclonic cone provides the first stage of filtration in which vacuumed  
materials rotate before dropping to the bottom of the bin.



28 L.

Capacidad cuba (Modelo VAC 1.8 y VAC 2.4)  
Dust container capacity (Model VAC 1.8 and VAC 2.4)



CARACTERISTICAS TECNICAS

TECHNICAL CHARACTERISTICS

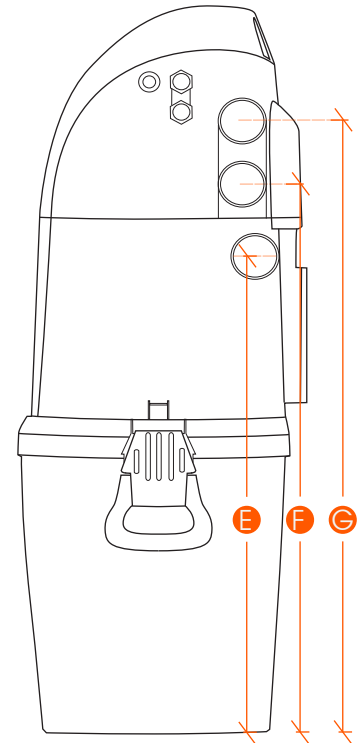
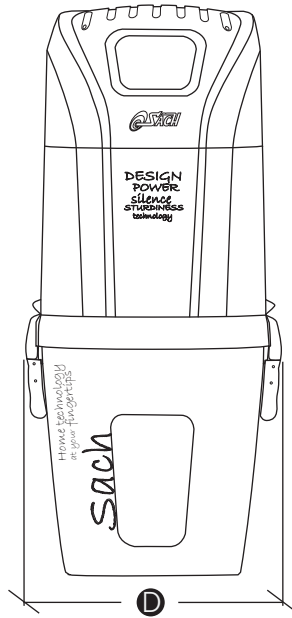
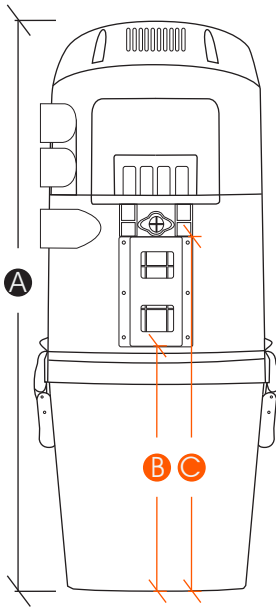
1.6 1.8 2.4

Potencia (W)	Power (W)	1600	1800	2400
Caudal (m³/h)	Air-Flow (m³/h)	190	210	294
Airwatts	Airwatts	591	643	835
Depresión (mm/H <sub>2</sub> O)	Water-Lift (mm/H <sub>2</sub> O)	3100	3300	2800
Superficie (cm² Filtro HEPA)	Surface Area (Hepa Filter cm²)	3000	3000	3000
Cuba (L)	Bin Capacity (L)	20	28	28
Nivel Sonoro (dB)	Noise Level (dB)	≤60	≤60	≤60

RECOMENDACIONES DE INSTALACION

INSTALLATION GUIDELINES

M² por vivienda	Size of Home in M²	≤350	≤500	≤900
Toma más lejana (lm)	Maximum Distance – Inlet Valve (lm)	30	50	60
Nº Tomas	Nº of Inlet Valves	8	12	20



	A	B	C	D	E	F	G
VAC 1.6	825mm	340mm	510mm	395mm	520mm	680mm	—
VAC 1.8	925mm	440mm	610mm	395mm	620mm	780mm	—
VAC 2.4	925mm	440mm	610mm	395mm	620mm	710mm	780mm



## Sistemas de Aspiración Centralizada Central Vacuum Systems

C/VEREDA DE LOS BARROS,67 NAVE A-B  
POL.IND.VENTORRO DEL CANO  
28925-ALCORCON-MADRID-SPAIN  
TEL. +34 91 633 34 93  
FAX. +34 91 633 49 31

ATENCION AL CLIENTE  
CUSTOMER SERVICE  
+34 91 633 34 93

©SACH, S.L.Todos los derechos reservados.  
©SACH, S.L. All rights reserved.